

АУДИО ТРУБКА

ИНСТРУКЦИЯ ПО ЭКСПЛУАТАЦИИ

□ TS-AD



* Спасибо за приобретение нашей продукции.

* Пожалуйста, внимательно прочитайте инструкцию по эксплуатации (особенно, часть, касающуюся техники безопасности) перед использованием изделия, точно соблюдайте правила эксплуатации изделия.

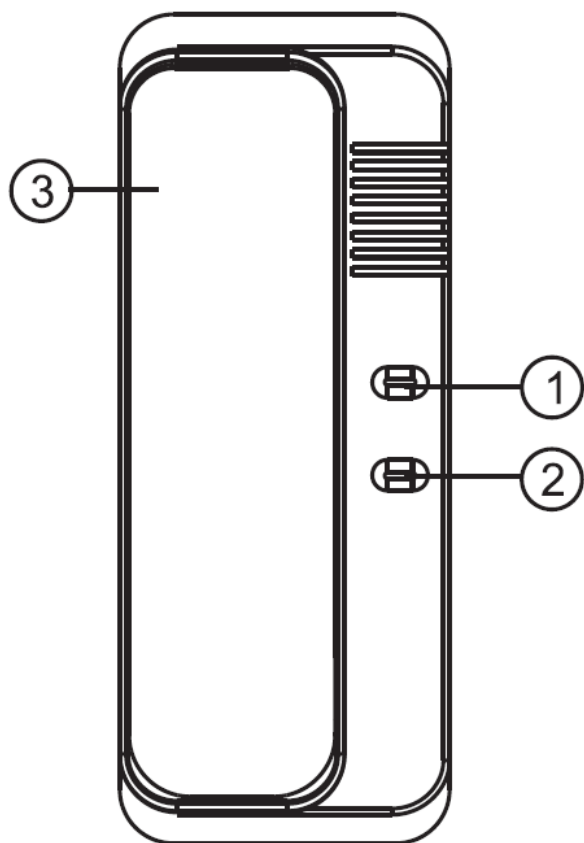
* Производитель не несет ответственности за любой вред, нанесенный вследствие неправильного использования изделия.

Оглавление

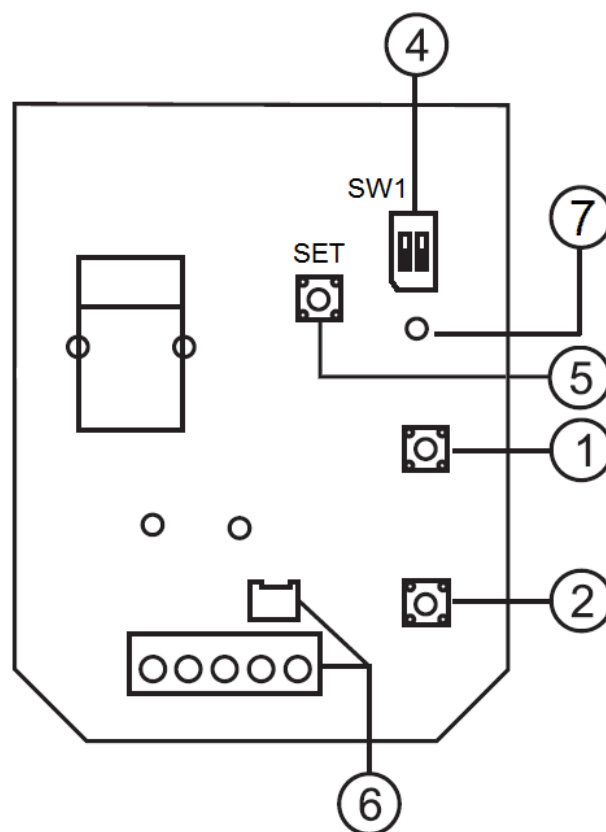
Функции и названия элементов.....	1
Варианты подключения	2
Варианты структурных схем.....	4
Установка адреса трубки.....	5
Установка номера квартиры.....	5
Использование трубки	5
Характеристики	6



Функции и названия элементов



Трубка

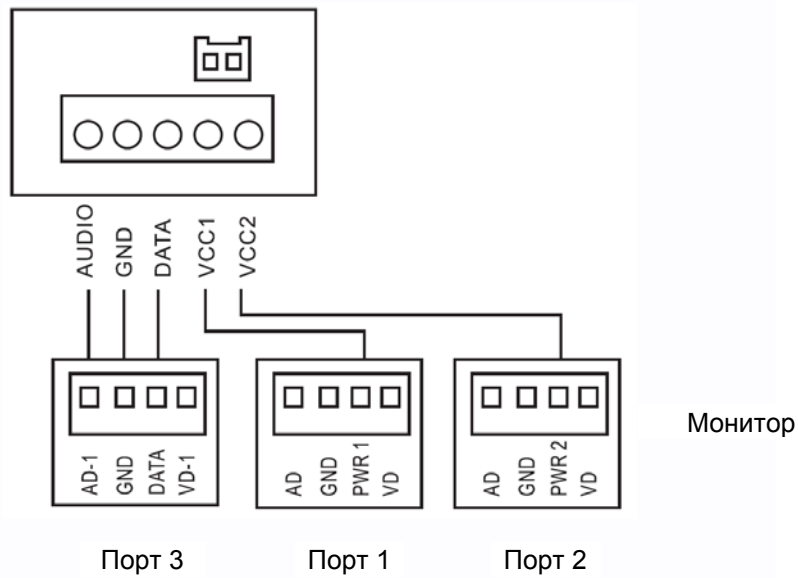


Изображение платы трубки

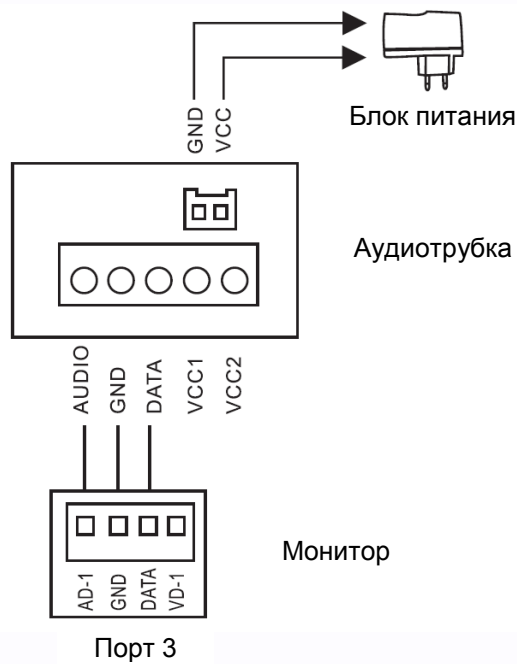
№	Элемент	Функция
1	Кнопка открывания замка	Открывание замка
2	Кнопка вызова	Вызов безадресного интеркома (только при внешнем БП), регулировка громкости
3	Трубка	
4	Переключатели адреса	Установка адреса «Комната 1,2,3,4»
5	Кнопка записи номера квартиры	Используется только в многоквартирной системе
6	Коннектор питания и колодка подключения	
7	Светодиод	Индикатор вызова и записи номера квартиры

Варианты подключения

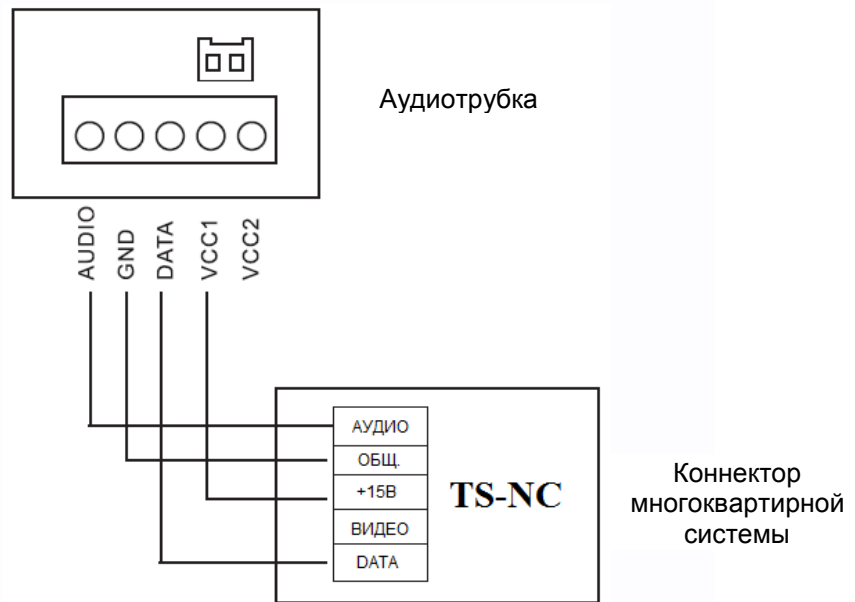
1. Подключение к монитору без использования блока питания



2. Подключение к монитору с использованием блока питания (блок питания TS-08 Slim приобретается отдельно)



3. Подключение к многоквартирной системе

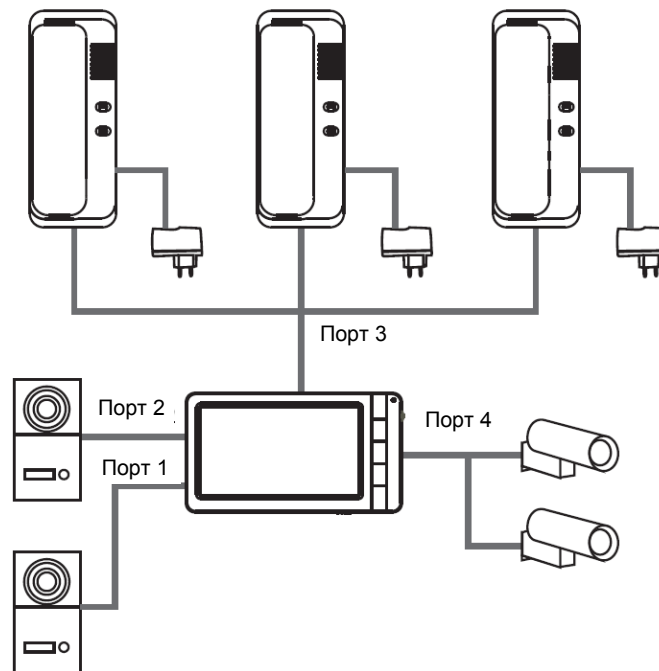


Примечание: При питании трубки от внешнего блока питания, подключение питания может осуществляться через коннектор питания или через клеммную колодку.

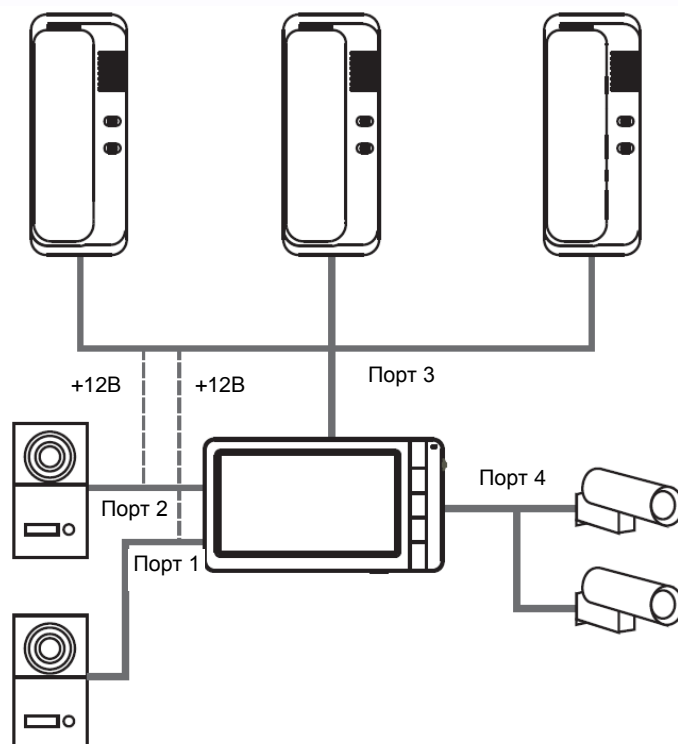
VCC1 или VCC 2 – +10...15В
GND – общий провод (минус питания)

Варианты структурных схем

1. Подключение трех аудиотрубок с блоком питания к одному монитору (блок питания TS-08 Slim приобретается отдельно)



2. Подключение трех аудиотрубок без блока питания к одному монитору



Установка адреса трубки

Для установки адреса трубки используйте следующую таблицу:

SW1	1	2
Комната 1	ON	ON
Комната 2	ON	OFF
Комната 3	OFF	ON
Комната 4	OFF	OFF

Примечание:

Положение ON – переключатель поднят вверх

Положение OFF – переключатель опущен вниз

Установка номера квартиры

(только для использования в многоквартирной системе)

Для программирования номера квартиры трубка должна быть временно подключена к монитору, подключенному к многоквартирной системе. Адрес трубки должен быть установлен отличным от «Комната 1»

1. Установите номер квартиры в меню монитора. Переведите монитор в дежурный режим.
2. Нажмите и удерживайте кнопку «SET» (5) расположенную внутри трубки на плате
3. На мониторе нажмите кнопку просмотра вызывной панели
4. Зеленый светодиод (7) мигнет несколько раз, что говорит об успешной записи номера квартиры в трубку.
5. Отключите трубку от монитора и установите ее адрес «Комната 1»
6. Подключите трубку в квартире с установленным номером.

Использование трубки

1. Ответ на вызов

Для ответа на вызов снимите трубку.

2. Настройка громкости вызова

При положенной трубке нажимайте кнопку вызова для установки необходимой громкости. Возможно три состояния уровня громкости: сигнал выключен, тихий сигнал, громкий сигнал.

3. Вызов по внутреннему интеркому

При питании трубки от внешнего блока питания возможен вызов всех подключенных устройств по внутреннему, безадресному интеркому. Для вызова других абонентов снимите трубку и нажмите кнопку вызова.

Характеристики

№	Параметр	Значение
1	Питание	10-15В DC (рекомендованный БП: TS-08 Slim)
2	Потребление	0,8Вт (не более), 0,2 Вт (ожидание)
3	Рабочая температура	От 0 до +40 град.С
4	Рабочая влажность	0-95%
6	Тип связи	С трубкой
7	Подключение	3-5 проводов (0,5 кв. мм) (в зависимости от выбранной схемы подключения)
8	Размер	210 x 80 x 67 мм
9	Вес	200 г

Параметры и характеристики изделия могут меняться без предварительного уведомления.