

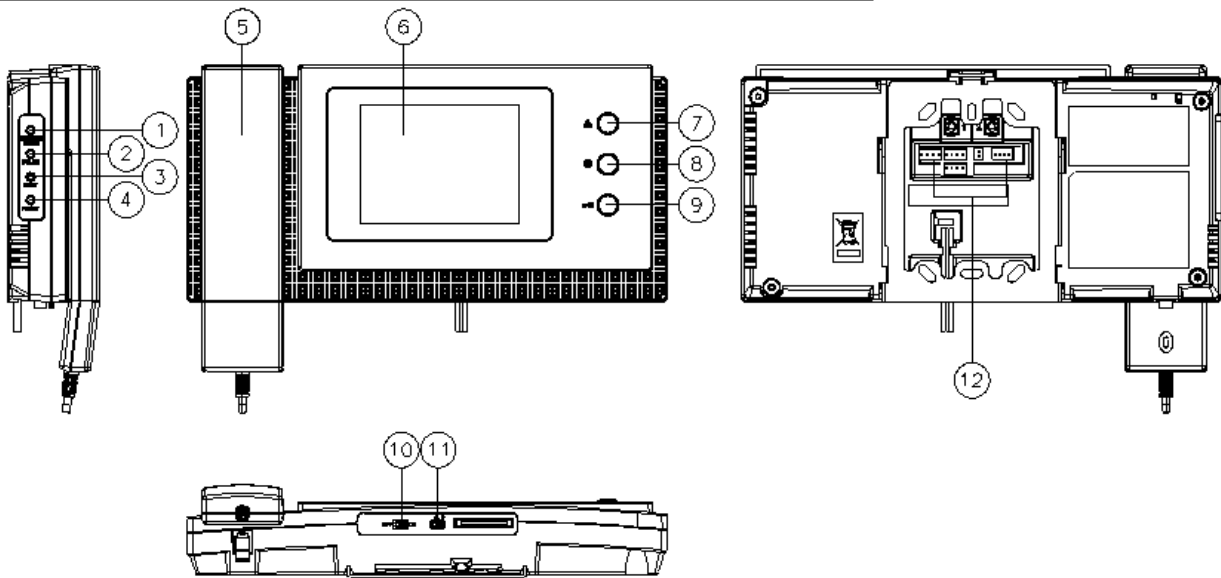
Видеодомофон CDV-40NM



Инструкция по эксплуатации



Органы управления



	Наименование	
1	MENU / BRIGHT button	1. Кнопка имеет двойное назначение: 1. При погашенном экране — вход в «Меню». 2. при включенном экране регулировки яркости.
2	COLOR button	Регулировка цветности при включенном экране
3	CONT button	Регулятор контрастности при включенном экране
4	RESET button	Кнопка для возврата заводским настройкам экрана.
5	HANDSET	Телефонная трубка.
6	Screen	ЖК экран.
	Front Door button / Up button	1. Просмотр изображения от вызывной панели. 2. Перемещение курсора вверх (навигация по меню).
8	Interphone Call button	1. Вызов по внутренней связи. 2. Выбор нужного пункта в меню.
9	Door open button / DOWN button	1. Открывание электрозамка время проведения переговоров. 2. Перемещени курсора вниз (навигация по меню)
10	Power Switch	Включение / выключение питания монитора.
11	Control Volume Switch	Регулировка громкости вызова
12	Разъёмы для вызывных панелей	Разъёмы для подключения вызывных панелей обновления ПО.

Предупреждение:

Во время сохранения данных (фотографии или видеозаписи) не следует выключать видеодомофон, вставлять или удалять MicroSD карту. Это может вызвать сбой или повреждение изделий. (Пользователь может потерять данные во встроенной памяти и MicroSD карте или это может быть причиной сбоя)

- Когда запоминаемые данные превышают вместимость памяти **на** внешней **MicroSD** карте то самые старые данные будут автоматически удалены.

Рекомендуется **создавать резервные копии важных данных**

- Следует изучить нижеследующую спецификацию памяти и использовать ее. Мы не гарантируем надлежащую работу и не несем юридическую ответственность, если пользователь использует другую, нерекомендованную нами память.

COMMAX рекомендует следующие **MicroSD [T-FLASH]** карты:

(Перед использованием следует произвести форматирование памяти)

1. Производитель: **SANDISK**.

MicroSD: 2 Гб.

MicroSDHC [CLASS 4]: 4 ~ 16 Гб.

2. Производитель: **TRANSCEND**.

MicroSD: 2 Гб.

MicroSDHC [CLASS 4]: 4 ~ 16 Гб.

- Данный продукт имеет встроенное резервное питание — **«SUPERCAP»**.

«SUPERCAP» служит для предотвращения потери данных и повреждения памяти в случае отключения питания. При отключении питания включаются встроенные часы.

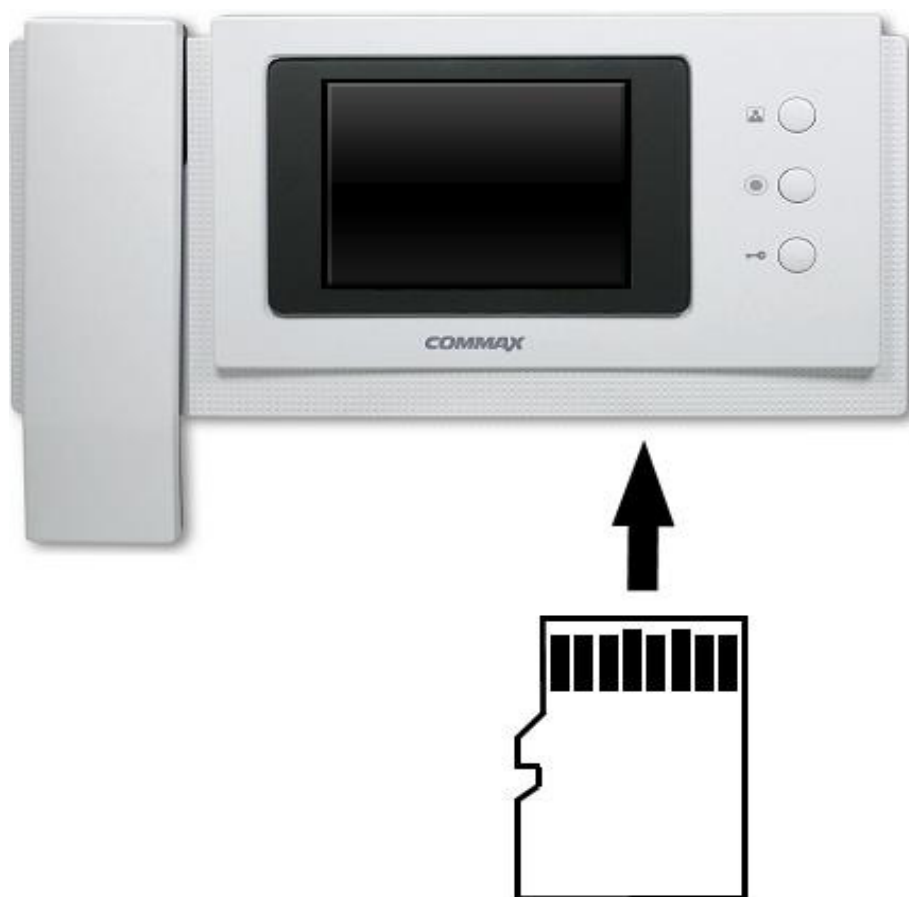
Перезарядка **«SUPERCAP»** занимает более **30** минут после включения питания.

Длительность работы часов без внешнего питания составляет около **24** часов, поэтому необходимо производить проверку и каждый раз заново устанавливать часы после подачи питания.

- Мы рекомендуем периодически **проверять правильность установленного на встроенных часах времени для устранения** возможности возникновения ошибки

Установка MicroSD [T-FLASH] карты.

На фото ниже показано как устанавливать **MicroSD** карту. Обратите внимание на указанное направление во время процедуры. Вставляйте **MicroSD** карту до щелчка.



2. Эксплуатация продукта.

После включения питания на экран будет загружаться логотип **COMMAX** и проигрываться мелодия



2.1. Получение вызова от вызывной панели (Время работы экрана 30 ± 5 сек.)

1. Когда посетитель нажимает кнопку «Call» на вызывной панели, монитор издает сигнал «дингдонг» и на экране монитора появляется изображение посетителя.

Экран автоматически погаснет через 30 секунд, если не последует ответа на вызов.

2. Пользователь может регулятором (11) устанавливать громкость сигнала вызова во время его звучания.

2.2. Проведение разговора с посетителем от вызывной панели.

(Время работы монитора 60 ± 5 сек.)

При нажатии посетителем кнопки «Call» на вызывной панели звучит звуковой сигнал и на экран монитора выводится изображение посетителя. После поднятия трубки пользователь может начать разговор.

→ Для записи во время разговора с посетителем нажмите примерно на 1 секунду кнопку (7) на мониторе.

Максимальное время разговора с посетителем 60 сек.

При переходе монитора в дежурный режим (экран выключен), пользователь может включить его снова, нажав кнопку (7).

Когда линия между видеодомофоном и вызывной панелью занята, пользователь может использовать 3-х сторонний способ связи, для этого нужно поднять дополнительную трубку (DP-4VHP).

Когда пользователь свешает трубку, разговор завершается и видеодомофон переходит в дежурный режим.

2.3. Открывание двери.

Пользователь может открыть дверь при помощи кнопки «Door open» (9) во время переговоров с посетителем.

При нажатии кнопки «Door open» дверь открывается со звуковым сигналом.

(Электрозамки должны быть соединены с вызывной панелью, которая имеет функцию открывания двери). Также можно открыть дверь, нажав кнопку на дополнительной трубке (DP-4VHP).

2.4. Мониторинг вызывных панелей и CCTV -видеокамер.

Исходное состояние: видеодомофон находится в режиме ожидания, экран погашен.

При нажатии кнопки (7) монитора процесс происходит следующим образом:

2.4.1. В случае, если НЕ сконфигурированы видеокамеры CCTV и переключатель удален (используется вход Camera 2 для второй вызывной панели)

Вызывная панель 1 (Camera1) >> Вызывная панель 2 (Camera2) >> Выключение экрана >> повтор цикла.

2.4.2 В случае, если видеокамеры CCTV используются и переключатель удален (используется вход Camera 2 для второй вызывной панели).

Вызывная панель 1 (Camera1) >> Вызывная панель 2 (Camera2) >> Видеокамера CCTV1 >> >> Видеокамера CCTV2 >> Выключение экрана >> повтор цикла.

Просмотр CCTV камерне может быть активирован в состоянии разговора.

2.4.3 При нажатии кнопки на вызывной панели управление происходит следующим образом:

Вызывная панель 1 (Camera1) >> Вызывная панель 2 (Camera2) >> повтор цикла.

****Экран будет выключен, если пользователь держит трубку снятой во время CCTV мониторинга.**

2.5. Функционирование с подключенной дополнительной трубкой (DP-4VHP)

2.5.1. Разговор с вызывной панелью видеодомофона:

При нажатии посетителем кнопки на вызывной панели видеодомофон и дополнительная трубка издадут звуковой сигнал.

Для ответа и ведения переговоров следует **снять трубку на мониторе или дополнительной трубке.**

Открытие двери производится нажатием кнопки **«Dooropen» (9)** на которой изображен «ключ».

→ Для записи во время разговора с посетителем от вызывной панели нажмита 1 секунду кнопку **(7)** на мониторе.

Возможно проведение 3-х сторонних переговоров между **дополнительной трубкой** видеодомофоном и **вызывной панелью**. Для переговоров **необходимо снять трубку на DP-4VHP.**

2.5.2. Переговоры между дополнительной трубкой и видеодомофоном.

При получении вызова на видеофон с **дополнительной трубкой** снимите трубку и нажмите кнопку вызова. Видео**домофон** издаст звуковой сигнал.

Если во время проведения переговоров между **дополнительной трубкой** и видеодомофоном поступает сигнал вызова от посетителя с вызывной панели видеодомофона, то существует возможность проведения 3-х сторонних переговоров между переговорным устройством, видеодомофоном и вызывной панелью видеодомофона.

Для того, чтобы вызвать дополнительную трубку с видеодомофона, следует поднять трубку и нажать кнопку внутренней связи (8).

Связь с DP-4VHP будет установлена после того, как на ней будет поднята трубка.

2.6. Использование входов CCTV .

Входы CCTV предназначены для подключения видеосигнала от дополнительных видеокамер.

Видеокамеры должны иметь питание от внешнего источника. Для входов CCTV поддерживаются функции мониторинга, ручной записи изображений и видеофрагментов

3. Настройка конфигурации.

Для настройки конфигурации и перемещения по меню используются 4 нижеуказанные кнопки:

Menu / Move previous page (вход в меню / переход на предыдущую страницу)

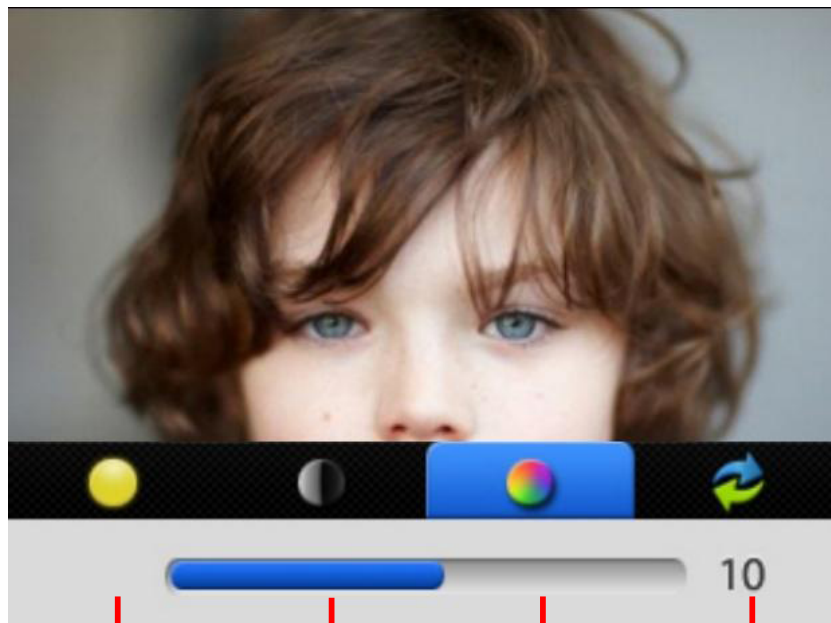
Кнопка «Menu» (1) расположена на левой стороне монитора и используется при выключенном экране.

Select / Input: кнопка Выбор / ввод (кнопка интерфона (8) на лицевой панели).

Up / Right: кнопка Вверх / вправо (верхняя кнопка (7) на лицевой панели).

Down / Left: кнопка Вниз / влево (кнопка открывания двери (9) на лицевой панели).

3.1. Настройка экрана (Яркость / Контрастность / Цветность)



Яркость Контрастность Цветность Сброс

Используя кнопки яркость / цветность / контрастность производите регулировку во время вызова / мониторинга.

1. **Brightness:** Выбор яркости.
2. **Contrast:** Выбор контрастности.
3. **Color:** Выбор насыщенности цвета.

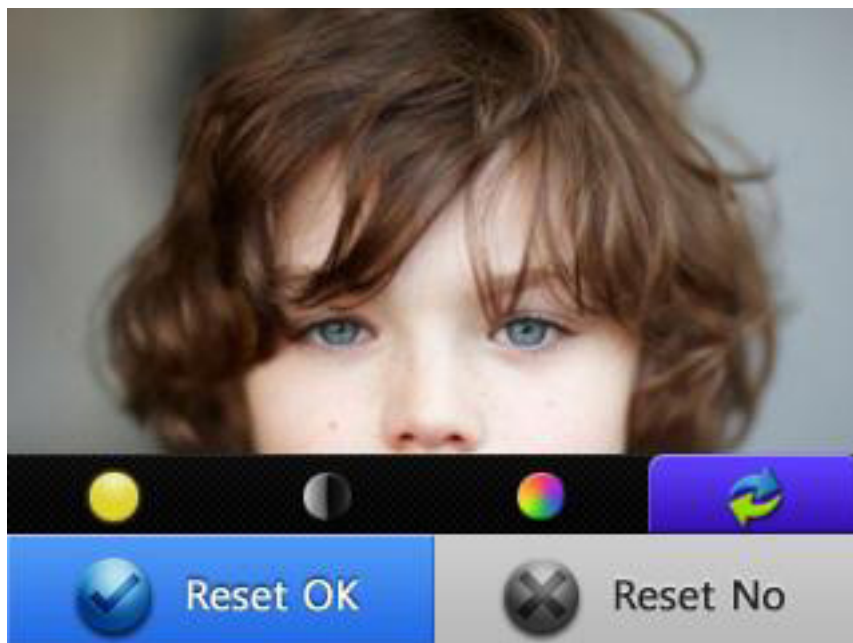
Настройка:

Используя кнопки **BRIGHT /COLOR /CONT** выберите соответствующий пункт для **настройки**.

Используя кнопки **Up /Down(7 / 9)** подберите настройки экрана.

Для выхода из пункта меню после регулировки нажмите **соответствующую** кнопку.

4. **RESET** : Сброс конфигурации экранных настроек.



Используя кнопки Up / Down (7 / 9) перейдите к пункту сброса настроек.

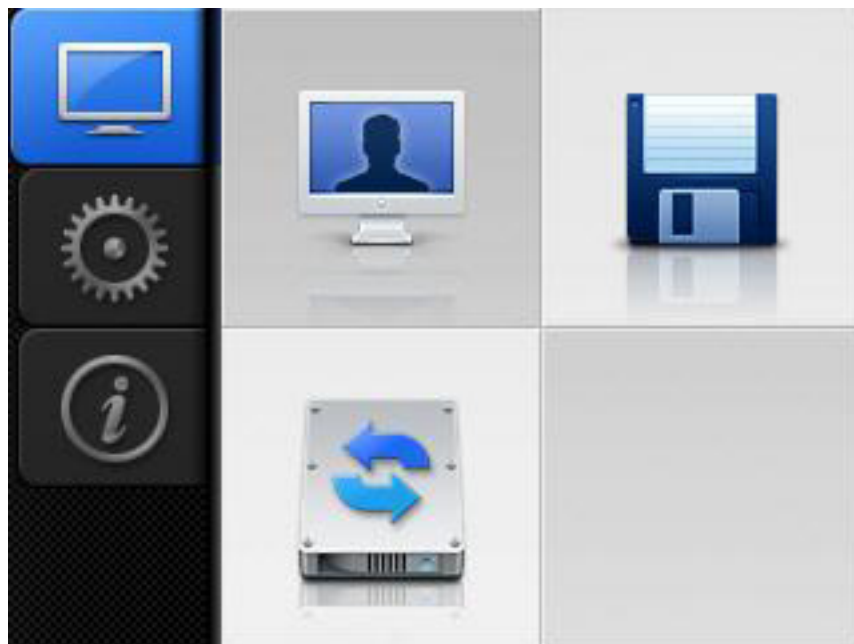
Кнопками Up / Down выберите «YES» и нажмите «Select» (8).

После завершения нажмите кнопку «Menu» (1) для перехода в начальное состояние.

3.2. Настройка конфигурации.

Нажмите кнопку **«Menu»** в дежурном режиме, затем нажмите кнопки **Up / Down** для перехода в нужный пункт.

3.2.1. Настройка записи и сохранение видеоизображений и стоп-кадров.



Максимальное количество сохраняемых **статических** кадров: **128**.

При превышении объема памяти внешней **SD** карты производится автоматическое удаление **самых старых** данных.

Установка автоматического режима записи стоп-кадров

При установке автоматического режима записи изображение (стоп-кадр) каждого посетителя будет автоматически сохраняться **после нажатия кнопки «Call» на вызывной панели**

При нажатии и удержании кнопки **(7) примерно 1 секунду** стоп-кадр может быть вновь сохранен.

Установка ручного режима записи стоп-кадров

Нажмите и удерживайте примерно 1 секунду кнопку время переговоров **для записи одного стоп-кадра**

Установка автоматического режима записи видеороликов

При установке режима конфигурации **«Auto»** видеоролики будут автоматически сохраняться.

Автоматическое сохранение видеороликов происходит только **при вызове с вызывной панели**.

Если пользователь **не снимает трубку после вызова**, то время записи составляет **30 сек**. При **снятии трубки** время записи видеоролика составляет **60 сек**. В автоматическом режиме происходит **автоматическая запись и сохранение видеофрагмента**.

Продолжительность сохраненного видеоклипа после вызова составляет максимум **1** минута **30** секунд.

Если вызов отменен или закончен во время видеозаписи, то запись видеоклипа прекращается.

Если **во время записи видеоклипа** пользователь нажимает и удерживает кнопку **(7)** около **1** сек., то **происходит запись одного стоп-кадра, но при этом запись видеоклипа продолжается**

Установка ручного режима записи видеороликов.

При нажатии и удержании в течение примерно **1** секунды кнопки **(7)** пользователь может записать видеоролик. В течение времени записи видеоролика сохраняется возможность записи стоп-кадров по нажатию и удержанию кнопки **(7)** в течение **1** секунды.

Входы CCTV поддерживают только ручной метод записи (без автоматической записи).

При нажатии и удержании кнопки **(7)** в течение **1** секунды видеоклип может записываться в течение **60** сек.

Это ограничение размера памяти, поэтому в данном случае время записи ограничивается **60** секундами.

По истечении **60** секунд нажатием кнопки **(7)** можно снова в ручном режиме активировать запись.

Управление папками и файлами

→ Создание основной папки

CDV-40NM \VIDEO (Папка для сохранения видеоклипов)

CDV-40NM \PICTURE (Папка для сохранения стоп-кадров)

Когда на экран будет выведена одна из этих иконок, очистите данные и сделайте резервную копию.



→ Наименование сохраненного файла и бланка

Стоп-кадр	110516_130502_D1.jpg
	110516_130502_C2.jpg

Видео	110516_130502_D1mp4			
	110516_130502_L1mp4			
Пояснение файла	Дата	Время	Тип видео	Тип файла
	11/5/16	13ч. 5мин. 2сек.	D1, D2 = Lobby 1,2 C1, C2 = CCTV 1,2	Стоп-кадр → (*.jpg) Видео → (*.mp4)
Примечание	<p>Для записи необходима память или минимальное пространство на MicroSD карте. Минимальное пространство на встроенной флэш-памяти: 20 Мб, на карте MicroSD: 100 Мб. Максимальное кол-во стоп-кадров: 128. Если Вы превышаете объем памяти, то старые файлы необходимо уничтожить. Видеоролик может быть сохранен даже если недостаточно места в памяти.</p>			
	<p>Если недостаточно места на MicroSD карте, то на экран будет выведена иконка, необходимо удалить старые файлы и после этого сохранить видеоролик. Для создания минимального места и записи новой информации Вы можете удалить старые данные предварительно создав их резервные копии. При форматировании MicroSD карты или встроенной памяти Вы сможете освободить необходимое место. Надписи "IN FULL", "SD FULL" исчезнут. Даже если в памяти имеется дополнительное место для сохранения нового файла превышает размер этого места, новый файл будет сохранен, а старый файл будет автоматически удален. Если MicroSD карты нет в наличии, информация может быть сохранена во внутренней памяти. Если Вы вставляете MicroSD карту, заранее сделайте резервную копию данных с этой карты, Вы можете сохранить информацию на MicroSD карте. При удалении данных на MicroSD карте, можно скопировать их с карты во внутреннюю память монитора. Данные будут отображаться в порядке убывания. Эту операцию можно отменить частично или полностью.</p>			



➔ Объем сохраняемых данных

	Внутренняя память	Micro SDHC карта		
Емкость	100 Мб	4 Гб	8 Гб	16 Гб
Стоп-кадр	128 кадров	128 кадров	128 кадров	128 кадров
Количество видеороликов (60 секунд)	макс 10 роликов	макс 400 роликов	макс 1000 роликов	макс. 1000 роликов
Суммарное время сохраненного видео	8 минут	400 минут	800 минут	1500 минут
Количество статических стоп-кадров 128. Это количество может изменяться в зависимости от объема и количества записанных видеороликов Размер стоп-кадра 80 Кб. Размер 60-секундного видеоролика 10 Мб.				

Сохраненные данные (видеоролики, видеоизображения, стоп-кадры), могут быть просмотрены и удалены. Пользователь может устанавливать запись стоп-кадров, видеороликов, а также осуществлять запись в ручном или автоматическом режимах.

Можно установить время записи видеоролика а также произвести запись видео во время вызова.

→ если **MicroSD** карта отсутствует, то будет использована внутренняя память.

При наличии **MicroSD** карты данные будут скопированы и сохранены на **MicroSD** карте.

При отсутствии микро **SD** карты данные будут сохранены на внутренней памяти.

Данная функция используется только при наличии проблемы с картой.

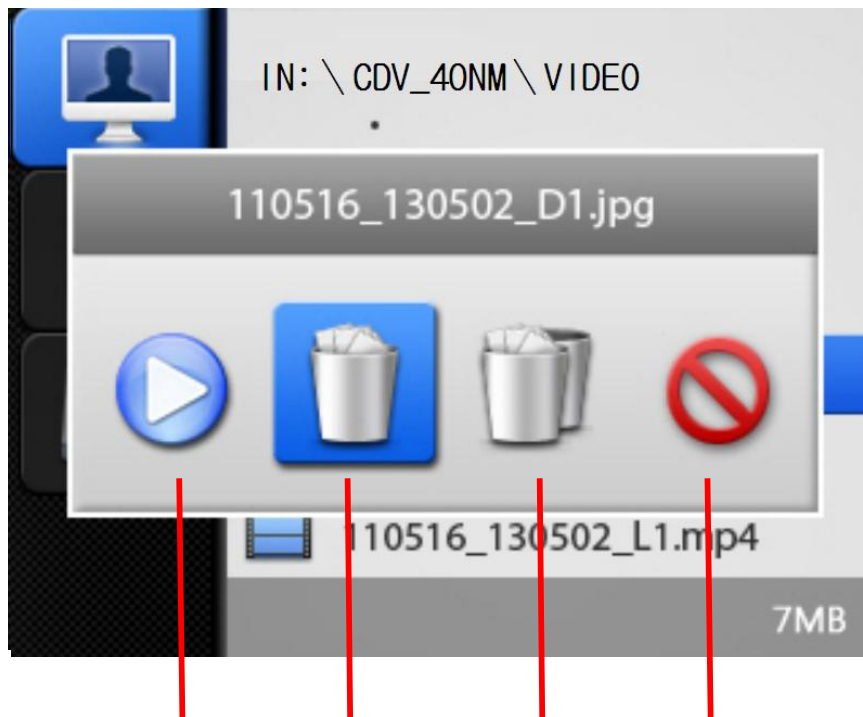
Память следует отформатировать (данные уничтожаются, используйте внимательно).

При использовании MicroSD карты: карта должна быть отформатирована.

При отсутствии MicroSD карты: должна быть отформатирована внутренняя память.

4. Информация: можно проверить объем доступной памяти.

(1) Сохранение данных (видео / стоп-кадры), их воспроизведение и удаление.



Воспроизведение Удаление Полное удаление Выход из этого меню

- (1) Используя кнопки «Up / Down» перейти в нужный пункт меню, нажать кнопку «SELECT» и затем кнопками «Up / Down» перейти к иконке требуемой функции
- (2) Нажмите кнопку «SELECT» и затем выберите нужные пункты.
- (3) Используя кнопки выберите нужные для сохранения.
- (4) Выбор функции воспроизведения и удаления производится кнопкой «SELECT».

(2) Установка типа записи (кадры / видеоролики)



1. Используя кнопки «Up / Down» выбрать нужный пункт меню, нажать кнопку «SELECT» и затем кнопками «Up / Down» вы сможете перейти к функции «FORMAT».
 2. Нажмите кнопку «SELECT» и затем выберите нужные пункты.
 3. Кнопками «Up / Down» выберите «Видео» или «Кадры».
 4. Когда выбор будет сделан, нажмите кнопку «SELECT».
 5. Используя кнопки выберите автоматический или ручной режим сохранения и нажмите кнопку «SELECT».
- (3) **FORMAT (Форматирование данных):** внутренняя память и MicroSD карта могут быть отформатированы. После форматирования восстановление данных невозможно, будьте осторожны!

Если сохраненные данные не читаются, должно быть произведено форматирование.

(Нарушена таблица размещения файлов памяти).



1. Кнопками «UP / Down» перейти в нужный пункт меню и кнопку «SELECT » затем кнопками «Up / Down»вы сможете перейти к функции «FORMAT » .
2. Нажмите кнопку «SELECT » и затем выберите нужные пункты.
3. Для установки режима «FORMAT » используйте кнопки «Up / Down».
4. Для завершения операции нажмите кнопку SELECT .

(4) Проверка фактического объема памяти.

- (1) IN: Оставшийся объем ~~Полный объем~~— показывает объем внутренней памяти.
- (2) MICRO SD: Оставшийся объем ~~Полный объем~~— показывает объем памяти ~~MicroSD~~ карты.



1. **Time setting** установка времени на встроенных часах (применяется для сохранения видео и фото-изображений).
2. **CCTV activated (активизация CCTV)** : Возможность установки двух **CCTV** камер. Без активации в меню подключение **CCTV** камер произвести нельзя.



1. Используя кнопки «Up / Down» перейдите к пункту «UTILITY» и затем нажмите кнопку «SELECT », затем кнопками «Up / Down» перейдите к пункту «Time setting».
2. Нажмите кнопку «SELECT » для выбора нужного пункта.
3. Введите время **выбирая цифры** при помощи кнопок «Up / Down» и подтверждая «SELECT».
4. После ввода и завершения установки времени **переместитесь до кнопки «OK»** и нажмите «SELECT ».

(2) Установка СТV камер: Пользователь может подключить 2 СТV камер, но без активизации функции СТV в меню камеры не будут работать.



1. Используя кнопки «Up / Down» перейдите к пункту «UTILITY» и нажмите кнопку «SELECT », при этом кнопками «Up / Down» перейдите к пункту «CCTV Activation (Interphone/Call)».
2. Нажмите кнопку «SELECT » для выбора пункта.
3. Выберите СТV «ON» или «OFF» при помощи кнопок «Up / Down»
4. Завершите установку кнопкой «SELECT ».

3.2.3. ИНФОРМАЦИЯ (Версия модели и т. д.)

(1) Можно проверить информацию об изделии, такую, как наименование изделия, версия модели и т. д.

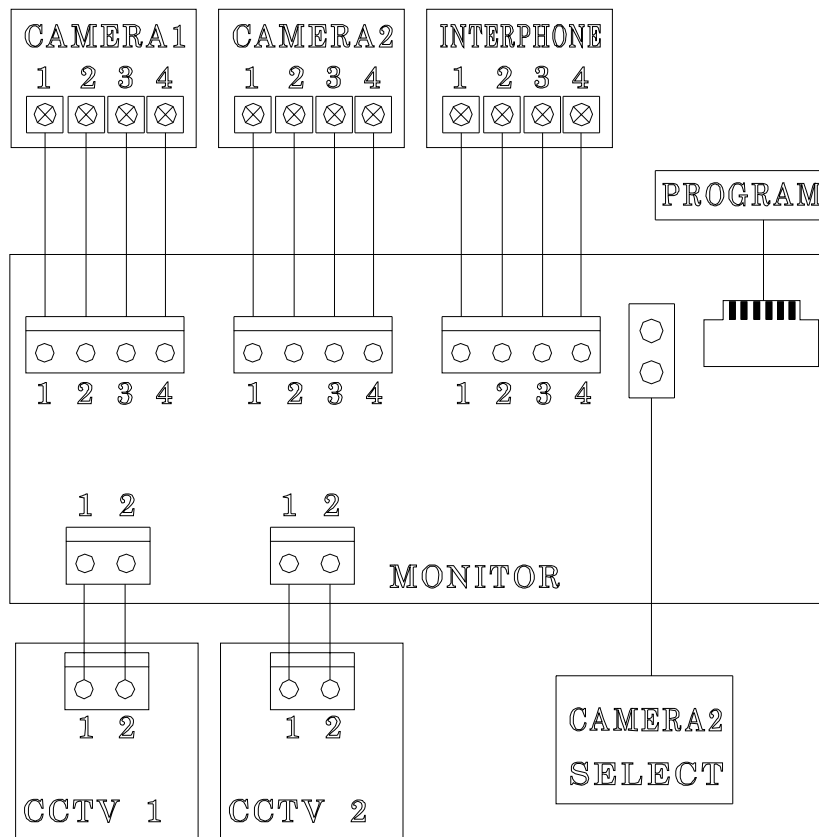
(2) **Модель:** наименование модели.

(3) **Версия:** Версия изделия.

5. Подключение.

Полярность разъема для подключения вызывной панели.

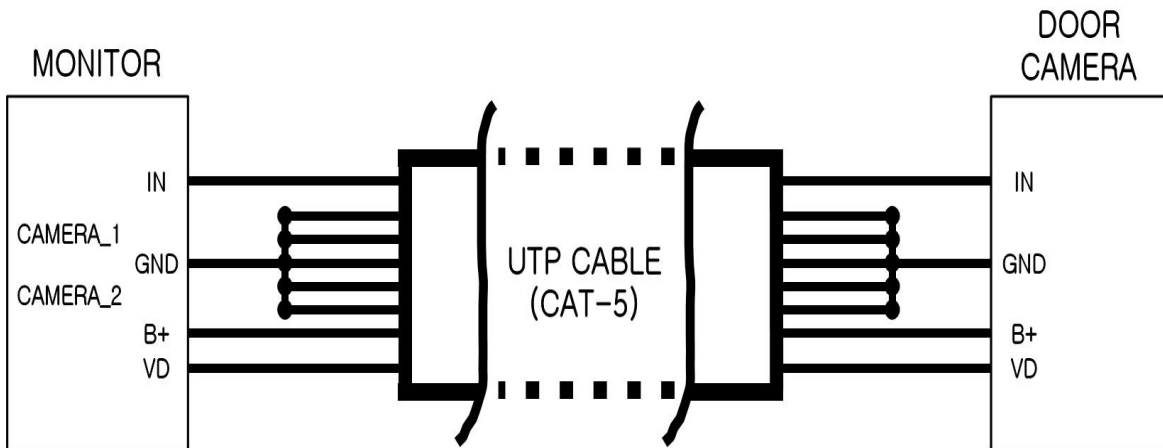
1. Красный: аудиосигнал. 2. Синий общий. 3. Желтый: питание (+12В). 4. Белый: видеосигнал.



При формировании системы должно быть произведено подключение монитора к **вызывным панелям** **ССТV** камерам и **дополнительной трубке** с помощью **кабеля UTP (Cat. 5)** с **тремя** сигнальными линиями и **пятью линиями соединенными с общим проводом**, для уменьшения помех при передаче видеосигнала **рекомендуется использовать коаксиальный кабель**

Подключение вызывной панели.

В случае подключения при помощи кабеля UTP :



В случае применения UTP кабеля (Cat. 5) для вызывных панелей (Camera1 и Camera2) должно быть использовано два кабеля UTP.

В случае применения одного UTP кабеля (Cat. 5) для двух вызывных панелей, Вы можете столкнуться с проблемой качества изображения. Поэтому для каждой вызывной панели используйте отдельный UTP кабель.

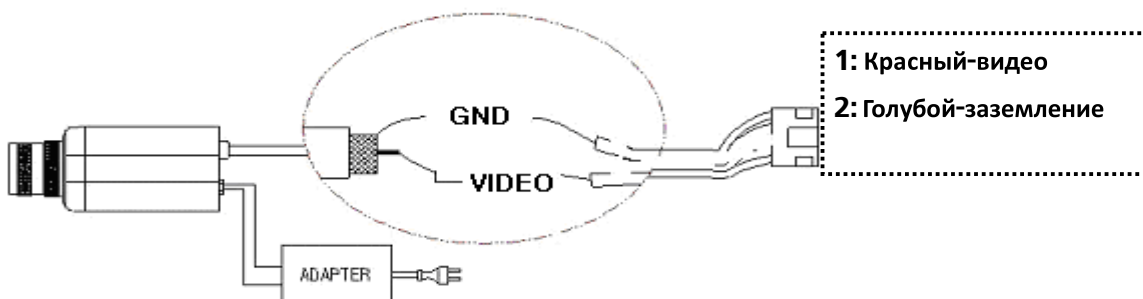
Для получения чистого изображения рекомендуется использовать коаксиальный кабель.

Для получения лучшего изображения при использовании кабеля UTP (Cat. 5), после подключения 4 линий между монитором и камерой соедините остальные 4 линии.

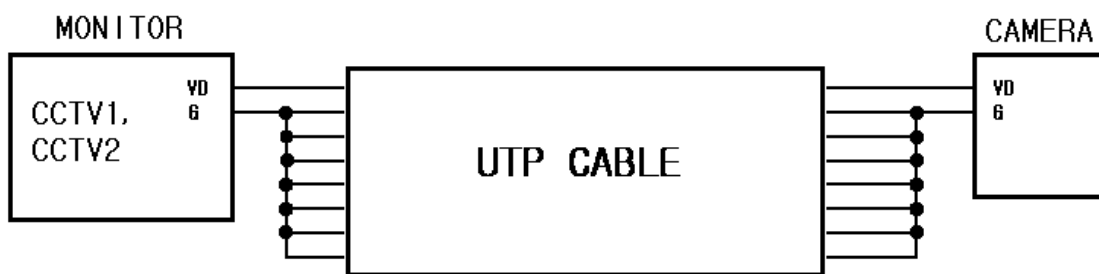
Подключение CCTV камеры

Обеспечьте электропитание CCTV камер от внешнего стабилизированного источника.

В зависимости от расстояния используйте соответствующий коаксиальный кабель.

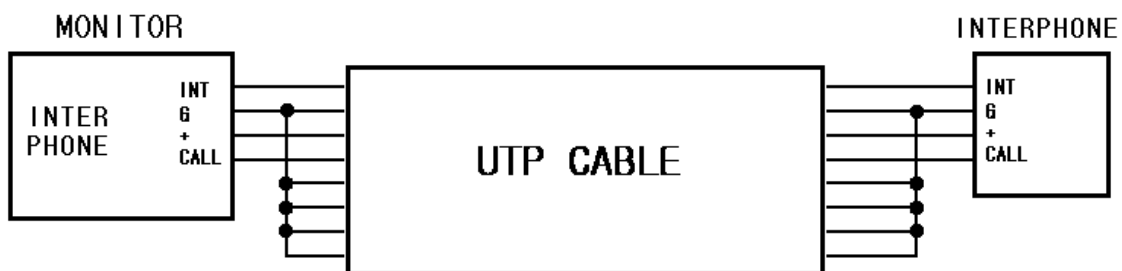


Подключение при помощи UTP кабеля

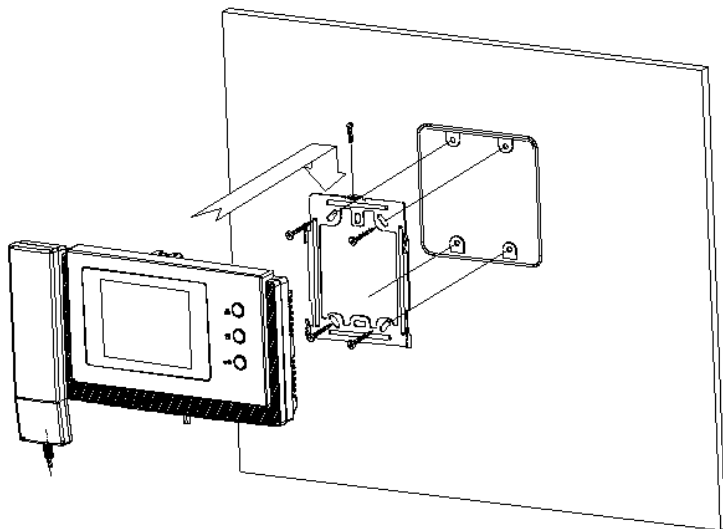


При применении кабеля UTP (Cat. 5), используйте 7 линий для заземления. Иначе могут возникнуть проблемы с качеством изображения.

ПОДКЛЮЧЕНИЕ ПЕРЕГОВОРНОГО УСТРОЙСТВА



Для лучшего качества изображения при применении кабеля UTP (Cat. 5) после подключения 4 линий между Монитором и Переговорным Устройством, произведите соединение остальных 4 линий.

МОНТАЖ**Монтаж монитора**

Примечание.

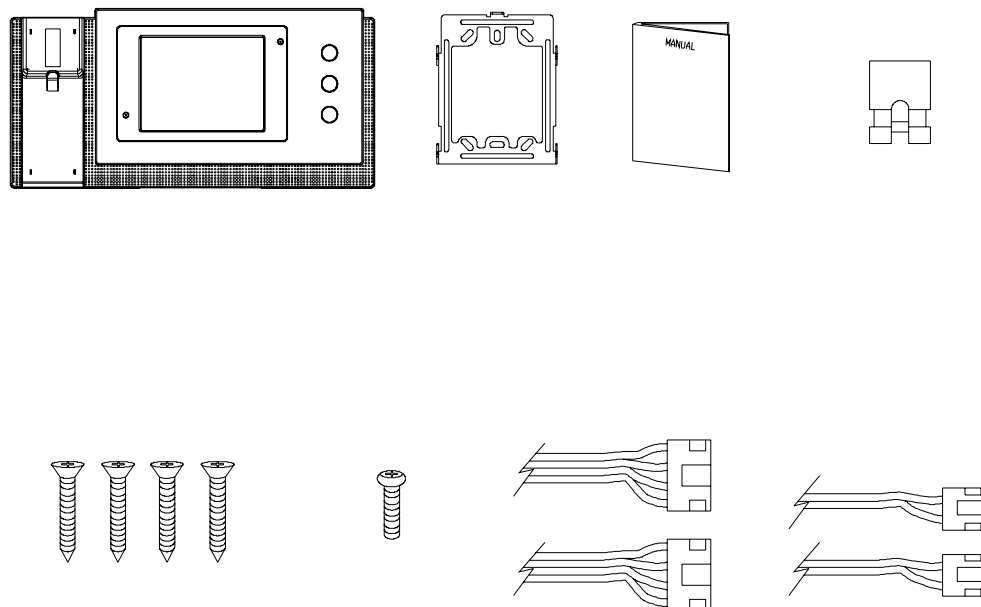
1. Избегайте прямого солнечного света.
2. Подходящая рекомендованная высота для установки монитора: 1450 ~ 1500 мм.
3. Избегайте установки около приборов магнитной деятельности, мест повышенной влажности и наличия газа.

Меры предосторожности при подключении.

1. Если изделие установлено около кабеля высокого напряжения используйте коаксиальный кабель и металлическую трубу.
2. Если оболочка кабеля частично содрана, то это может вызвать короткое замыкание, приводящее к сбою.
3. Подключайте камеру при выключенном мониторе.
4. Внимательно следите за полярностью.
5. По умолчанию предусмотрена установка только одной вызывной панели. Для использования 2 вызывных панелей удалите перемычку (джампер) на обратной стороне монитора.

6. К данному монитору может быть подключено 4 камеры. Однако, если кабели видеосигнала установлены на незначительном расстоянии друг от друга, может возникнуть шум на ЖК мониторе из-за помех видео сигнала. Поэтому, максимизируйте расстояние между кабелями.
7. При применении кабеля UTP (Cat.5), чтобы избежать возникновения видео шумов используйте 5 линий для заземления.
8. Если для подключения CCTV применяется кабель UTP (Cat. 5), то для уменьшения видео шумов используйте все линии для заземления, кроме кабеля для передачи видеосигнала.
9. Мы рекомендуем не смешивать вызывные панели и камеры типов NTSC и PAL.
10. Проводите соединение камер в выключенном состоянии монитора, затем включайте его в сеть.

Комплектность поставки:



Комплектность:

Монитор	Настенный кронштейн	Руководство пользователя
Крепежный винт	Винт фиксации монитора	Разъемы вызывных панелей / Разъемы CCTV камеры

Технические данные:

CDV-40NM

Номинальное напряжение	АС 100- 240 В, 50 /60 Гц.
Потребляемая мощность	В дежурном режиме: 4.2 Вт , во время разговора: 10 Вт .
Способ передачи	Вызывная панель: 4 провода (полярность), Переговорное устройство 4 провода (полярность).
Диагональ монитора	10,16 см
Способ передачи	Полный дуплекс .
Сигнал вызова	Вызывная панель электронный перезвон (соль-ми-до) переговорное устройство ип.
Работа дисплея	60 ±10 сек.
Расстояние связи	28 м (0.5 кв. мм) / 50м (0.65 кв. мм) / 70м (0.8 кв. мм)
Рабочая температура	0 ~ +40 С (32° F ~ 104° F)
Размеры (В*Ш*Г):	158,5 * 249 * 47,6 мм